
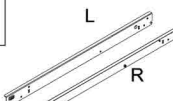
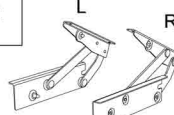

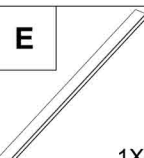

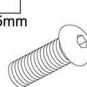




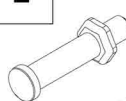

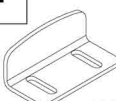

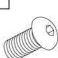



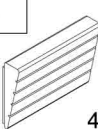


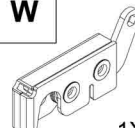
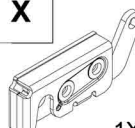


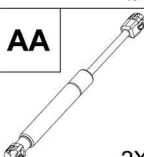


UpStoneEvolve

NOTICE DE MONTAGE - KIT K403

A  1X	B  L R ARRIERE 1X	C  L R 1X	D  2X		
E  1X	F  4X	G  M8x25mm 4X	H  M8 x16 Rondelle inox 6X	I  2X	J  Ecoux mylock M8 4X
K  Rondelle à ressort inox M8 2X	L  2X	M  2X	N  2X	O  2X	P  M6x18 12X
Q  M6x13mm Zinc 12X	R  M6x10mm 8X	S  4X	T  4X	U  M10x24mm 4X	V  M8 x16 Rondelle zinc 4X
W  Côté droit 1X	X  Côté gauche 1X	Y  Boulon pour câbles, rondelle et écrou borgne 2X	Z  2X	AA  2X	

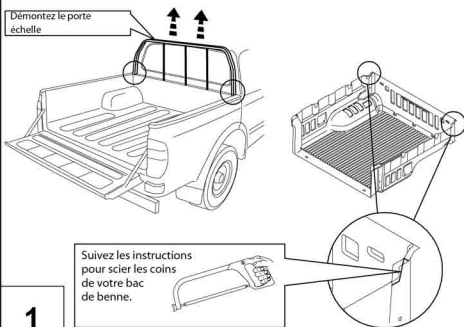
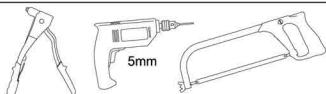
Remarque: Il est préférable d'installer le tonneau cover avec un bac de benne SANS REBORDS

TOUT MONTAGE AVEC BAC DE BENNE AVEC REBORDS N'EST PAS RECOMMANDÉ !

Outils nécessaires



 **OPTIONNEL**



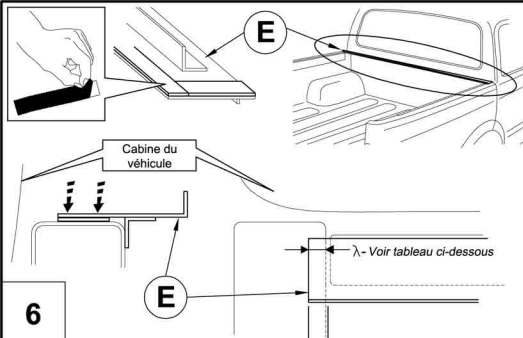
Kit de montage
K403

Article
Tonneau cover UpStone

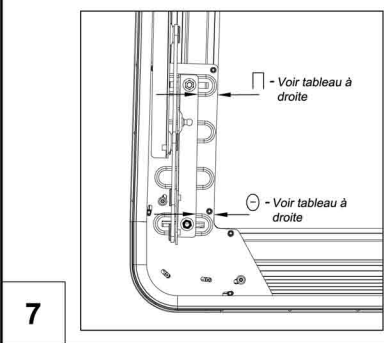
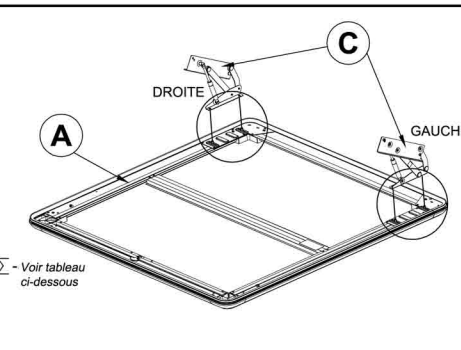
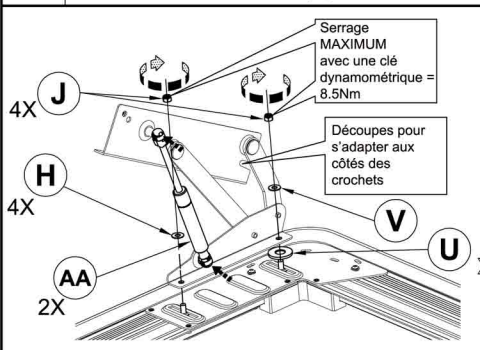
Revision
1

Date
11-04-2013

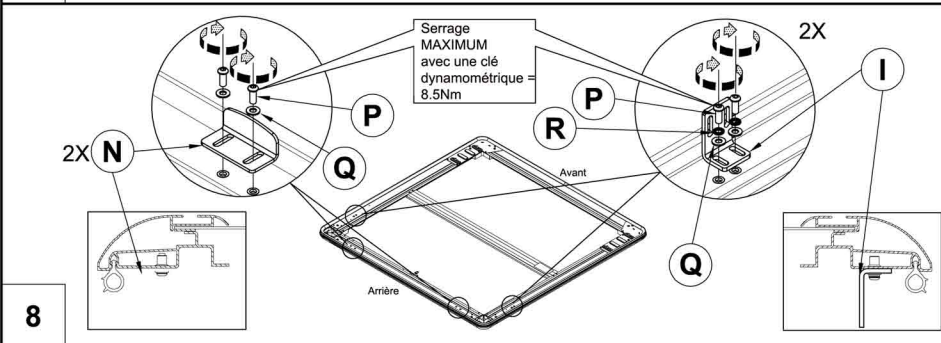
Page
1 de 6



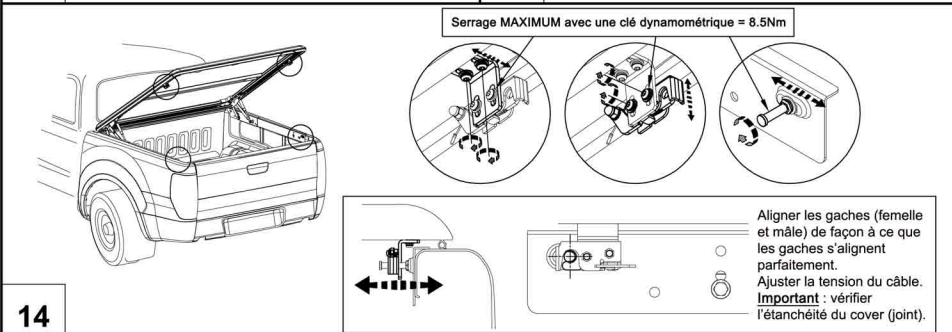
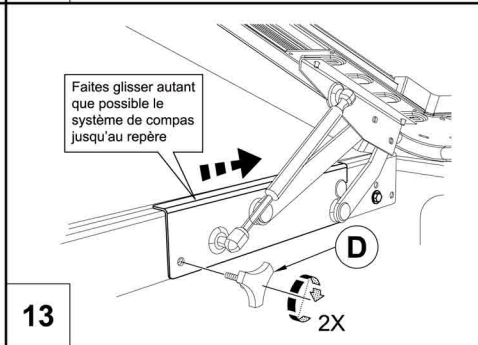
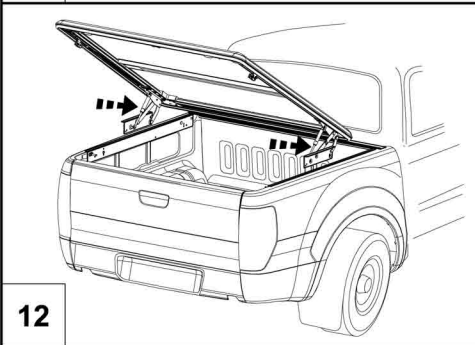
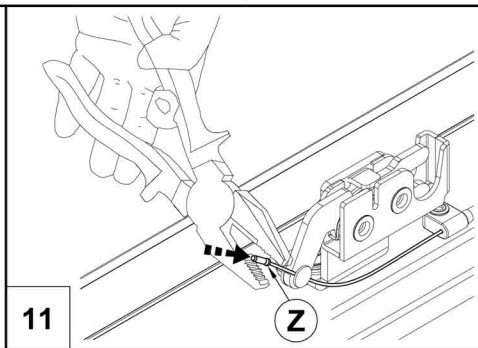
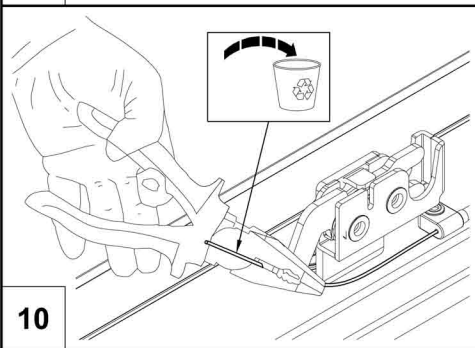
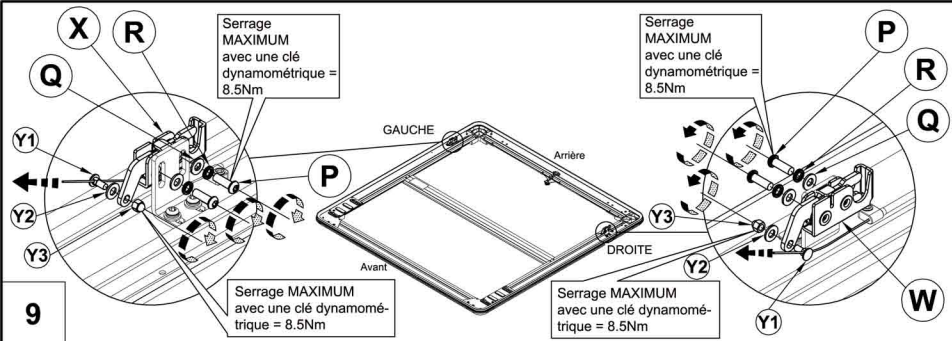
MODELE VEHICULE	λ
Toyota Hilux Double Cab 2005	23mm
Isuzu D-Max Double & Extra Cab 2012	28mm
Ford Ranger T6 Double Cab 2011	37.5mm
Volkswagen Amarok Double Cab 2010	27mm



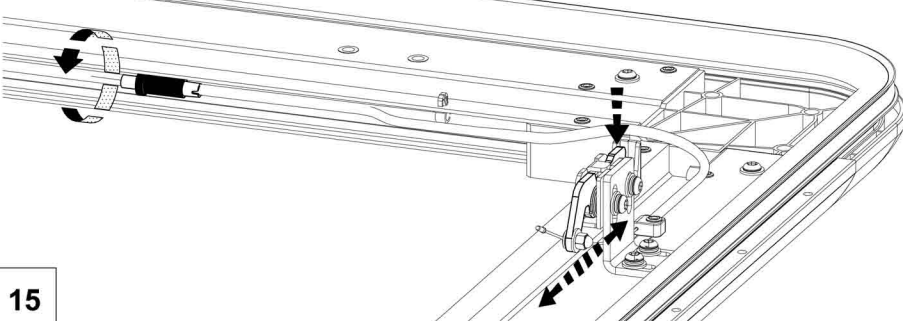
	Π	Θ	Σ
Toyota Hilux Double Cab 2005	31mm	31mm	-
Isuzu D-Max Double & Extra Cab 2012	26mm	29mm	-
Ford Ranger T6 Double Cab 2011	16mm	16mm	Qté 2
Volkswagen Amarok Double Cab 2010	22mm	22mm	Qté 1



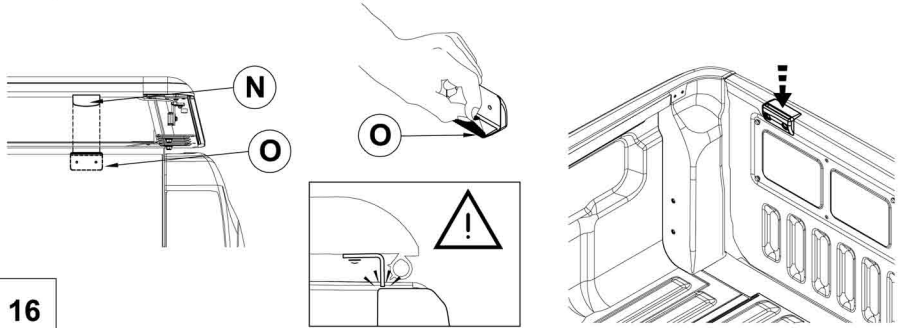
Kit de montage	Article	Revision	Date	Page
K403	Tonneau cover UpStone	1	11-04-2013	3 de 6



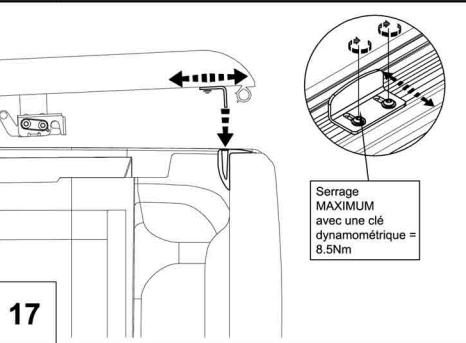
Kit de montage	Article	Revision	Date	Page
K403	Tonneau cover UpStone	1	11-04-2013	4 de 6



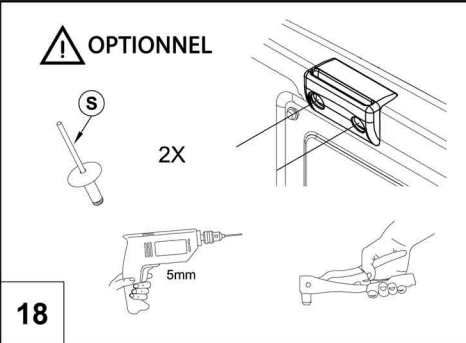
15



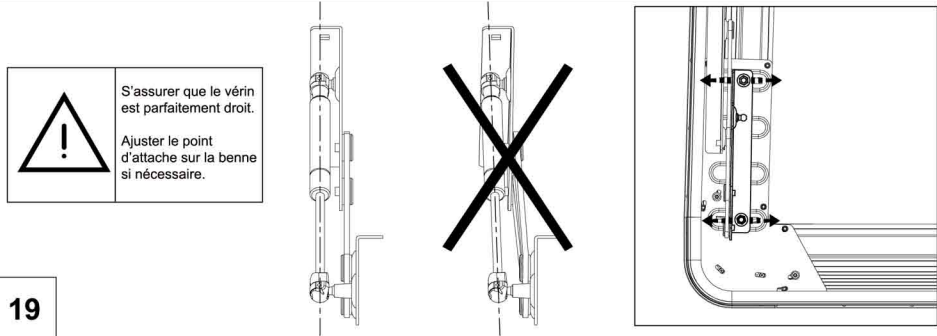
16



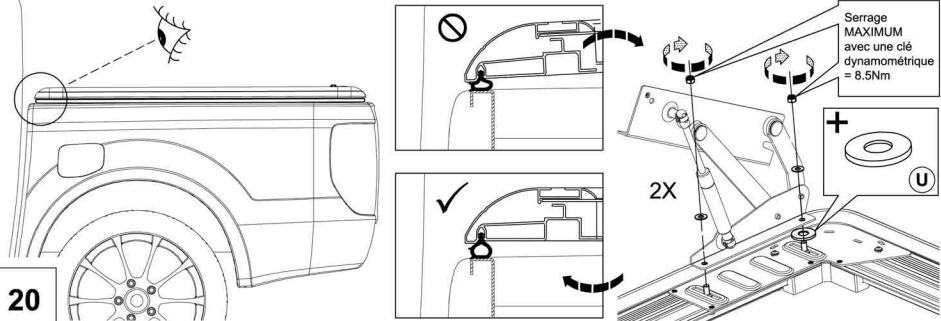
17



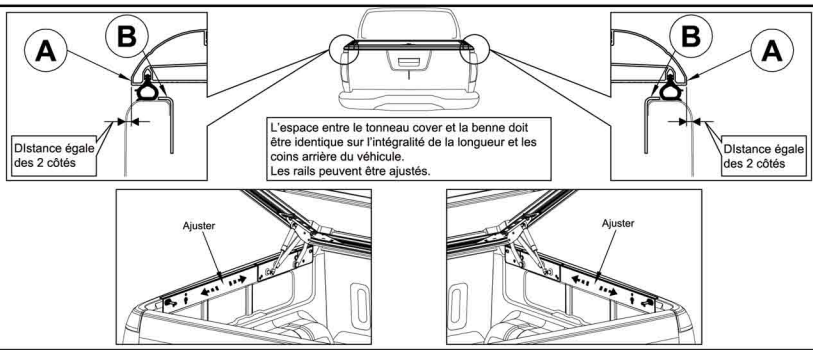
18



19



20



21

Une fois le montage terminé, nettoyez la benne de tous les débris et emballages.
 Gardez cette notice de montage pour une utilisation future.

⚠ ATTENTION !

- Ne jamais enfermer dans la benne des personnes ou des animaux.
- Ne pas transporter des solvants ou produits chimiques ouverts.
- Ne pas marcher sur le tonneau cover ou y placer des objets lourds.
- Ne pas soulever le cover avec un chargement.
- Ne pas rouler avec le tonneau cover ouvert.
- Eviter tout contact d'huile, solvants ou produits chimiques avec le cover.
- Nettoyer le cover avec un détergent doux et de l'eau.